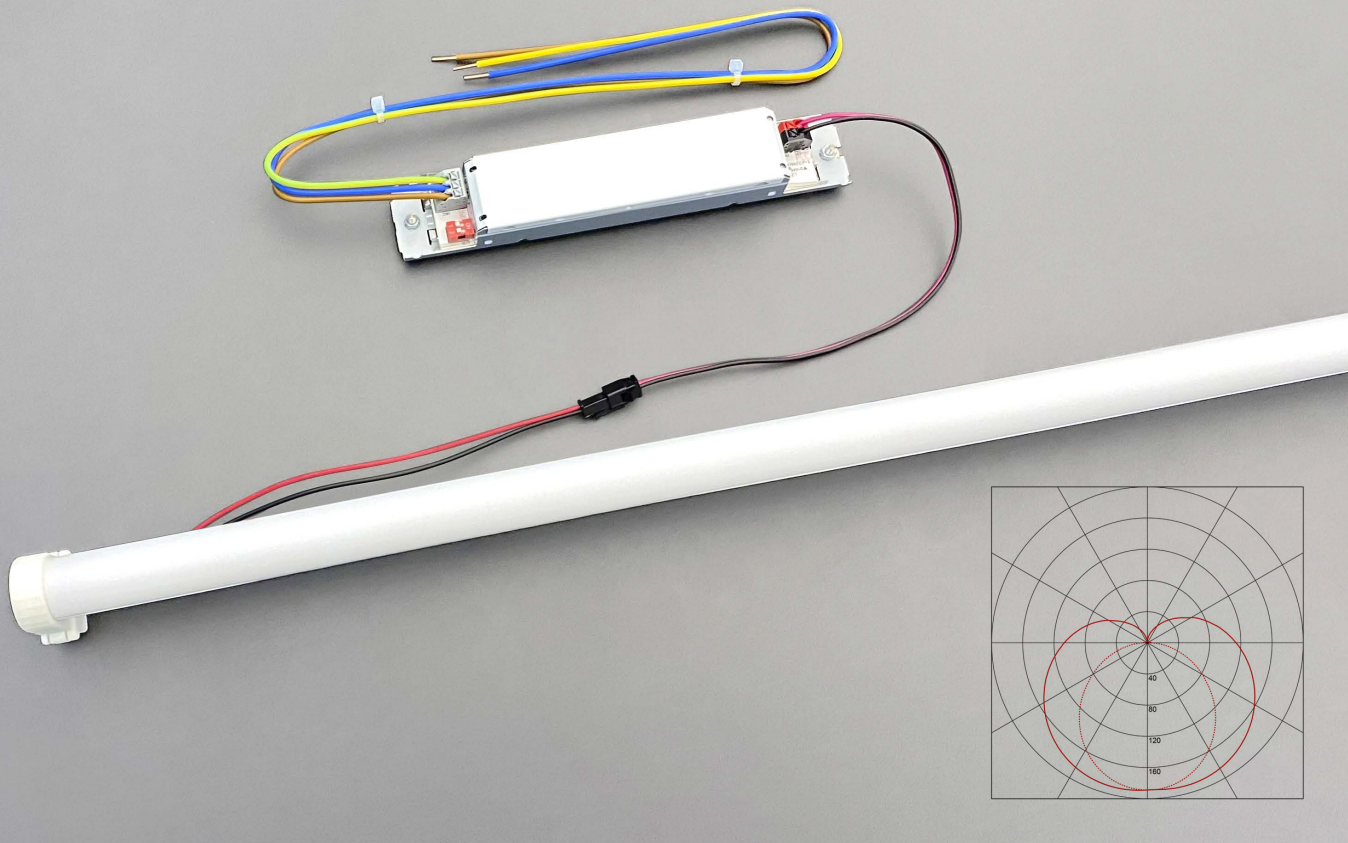




Kits de transformation T8 et T5

Substituts pour luminaires équipés de tubes fluorescents



Kit de transformation avec alimentation

Kits de transformation T8 et T5

Suite à la directive européenne de l'UE (2019/2020), l'interdiction progressive des sources lumineuses inefficaces en énergie qui est comprise dans la stratégie énergétique 2050 suisse, est mise en place. Cela comprend que dès septembre 2023, les tubes fluorescents T8 et T5 seront interdites.

Le kit de transformation LED permet la transformation de luminaires équipés de tubes fluorescents T8 ou T5 en quelques minutes seulement. Le boîtier et l'optique (raster) intacts sont conservés, le câblage et la gestion peuvent être réutilisés. Les tubes fluorescents, les douilles ainsi que les anciens ballasts sont démontés, pour ensuite raccorder le nouveau driver et encliqueter le kit LED. Les variantes suivantes sont disponibles: on/off, DALI et Zigbee. Le kit de transformation est disponible en deux exécutions: variante Click (se clipse dans les ouvertures existantes des douilles) et en variante AP (les douilles se fixent soit par vis ou par aimant).

Une rénovation du plafond n'est donc plus nécessaire et la conservation des luminaires actuels dans la durée est possible grâce aux caractéristiques techniques des kits, durée de vie moyenne de > 70 000 heures (L80/B10).

Rénovez les armoires de salles de bains équipées de tubes T8 et T5 avec nos kits de transformation LED



Avec tubes fluorescents T8 (avant)



Avec Kit LED T8 (après)

Modes de fixation



Kit LED Click



Kit LED AP



Kit LED AP
aimants en option

DONNÉES TECHNIQUES

Teintes	Blanc chaud, blanc neutre, tunable White
Températures de couleur (Kelvin)	3000K, 4000K, 2700-6500K
Faisceau (degrés)	260°
Indice du rendu des couleurs (R_a /CRI)	> 80
Tension (Volt)	220-240 VAC
Plage de températures (°Celsius)	-20 à +50 °C
Type de protection	IP20
Matériaux	Aluminium, verre acrylique
Couleur boîtier	Aluminium nature éloxé
Diffuseur	Verre acrylique PMMA
Durée de vie (LED)	> 70 000h (L80/B10)
Gestion	on/off, DALI, ZIGBEE
Flux lumineux (Lumen)	Remplacement 1:1, (ajustable)
Lumen/Watt	140lm/W
Dimensions (DxL) T8 Click	20x616mm, 921mm, 1226mm, 1526mm
Dimensions (DxL) T8 AP	20x615mm, 920mm, 1225mm, 1525mm
Dimensions (DxL) T5 Click	20x569mm, 869mm, 1169mm, 1469mm
Dimensions (DxL) T5 AP	20x574mm, 874mm, 1174mm, 1474mm
Mode de fixation	Click, AP (fixation par aimants en option)
Eclairage de secours	Sur demande

Kits de transformation LED T8



Pour T8 (Click)

	No EM	Temp. de couleur	Flux lumineux (Lumen)	Puissance (Watt)	Alimentation on/off	DALI
616 mm (18 W)	R HST HS82.2000.01	4000K	1050lm	8 W	R HST HS90.8280.03	R HST HS90.8280.15
	R HST HS82.2000.00	3000K			R HST HS90.8280.03	R HST HS90.8280.15
	R HST HS82.2000.09	TW				R HST HS90.8280.18
921 mm (30 W)	R HST HS82.2100.01	4000K	1750lm	13 W	R HST HS90.8280.05	R HST HS90.8280.15
	R HST HS82.2100.00	3000K			R HST HS90.8280.05	R HST HS90.8280.15
	R HST HS82.2100.09	TW				R HST HS90.8280.18
1226 mm (36 W)	R HST HS82.2200.01	4000K	2550lm	19 W	R HST HS90.8280.05	R HST HS90.8280.15
	R HST HS82.2200.00	3000K			R HST HS90.8280.05	R HST HS90.8280.15
	R HST HS82.2200.09	TW				R HST HS90.8280.18
1526 mm (58 W)	R HST HS82.2300.01	4000K	3850lm	29 W	R HST HS90.8280.05	R HST HS90.8280.15
	R HST HS82.2300.00	3000K			R HST HS90.8280.05	R HST HS90.8280.15
	R HST HS82.2300.09	TW				R HST HS90.8280.18



Pour T8 (AP)

615 mm (18 W)	R HST HS82.7000.01	4000K	1050lm	8 W	R HST HS90.8280.03	R HST HS90.8280.15
	R HST HS82.7000.00	3000K			R HST HS90.8280.03	R HST HS90.8280.15
	R HST HS82.7000.09	TW				R HST HS90.8280.18
920 mm (30 W)	R HST HS82.7100.01	4000K	1750lm	13 W	R HST HS90.8280.05	R HST HS90.8280.15
	R HST HS82.7100.00	3000K			R HST HS90.8280.05	R HST HS90.8280.15
	R HST HS82.7100.09	TW				R HST HS90.8280.18
1225 mm (36 W)	R HST HS82.7200.01	4000K	2550lm	19 W	R HST HS90.8280.05	R HST HS90.8280.15
	R HST HS82.7200.00	3000K			R HST HS90.8280.05	R HST HS90.8280.15
	R HST HS82.7200.09	TW				R HST HS90.8280.18
1525 mm (58 W)	R HST HS82.7300.01	4000K	3850lm	29 W	R HST HS90.8280.05	R HST HS90.8280.15
	R HST HS82.7300.00	3000K			R HST HS90.8280.05	R HST HS90.8280.15
	R HST HS82.7300.09	TW				R HST HS90.8280.18



Accessoires

Fixation par aimants T8 (Set) R HST HS90.8210.01

Kits de transformation LED T5



Pour T5 (Click)

	No EM	Temp. de couleur	Flux lumineux (Lumen)	Puissance (Watt)	Alimentation on/off	DALI
569 mm (14/24 W)	R HST HS82.0000.01	4000K	1050/1400lm	8/10W	R HST HS90.8280.03	R HST HS90.8280.15
	R HST HS82.0000.00	3000K				R HST HS90.8280.15
	R HST HS82.0000.09	TW				R HST HS90.8280.18
869 mm (21/39 W)	R HST HS82.0100.01	4000K	1400/2150lm	10/15W	R HST HS90.8280.05	R HST HS90.8280.15
	R HST HS82.0100.00	3000K				R HST HS90.8280.15
	R HST HS82.0100.09	TW				R HST HS90.8280.18
1169 mm (28/54 W)	R HST HS82.0200.01	4000K	1950/3200lm	15/24W	R HST HS90.8280.05	R HST HS90.8280.15
	R HST HS82.0200.00	3000K				R HST HS90.8280.15
	R HST HS82.0200.09	TW				R HST HS90.8280.18
1469 mm (35/49/80 W)	R HST HS82.0300.01	4000K	2550/3200/4500lm	19/24/34W	R HST HS90.8280.05	R HST HS90.8280.15
	R HST HS82.0300.00	3000K				R HST HS90.8280.15
	R HST HS82.0300.09	TW				R HST HS90.8280.18



Pour T5 (AP)

574 mm (14/24 W)	R HST HS82.5000.01	4000K	1050/1400lm	8/10W	R HST HS90.8280.03	R HST HS90.8280.15
	R HST HS82.5000.00	3000K				R HST HS90.8280.15
	R HST HS82.5000.09	TW				R HST HS90.8280.18
874 mm (21/39 W)	R HST HS82.5100.01	4000K	1400/2150lm	10/15W	R HST HS90.8280.05	R HST HS90.8280.15
	R HST HS82.5100.00	3000K				R HST HS90.8280.15
	R HST HS82.5100.09	TW				R HST HS90.8280.18
1174 mm (28/54 W)	R HST HS82.5200.01	4000K	1950/3200lm	15/24W	R HST HS90.8280.05	R HST HS90.8280.15
	R HST HS82.5200.00	3000K				R HST HS90.8280.15
	R HST HS82.5200.09	TW				R HST HS90.8280.18
1474 mm (35/49/80 W)	R HST HS82.5300.01	4000K	2550/3200/4500lm	19/24/34W	R HST HS90.8280.05	R HST HS90.8280.15
	R HST HS82.5300.00	3000K				R HST HS90.8280.15
	R HST HS82.5300.09	TW				R HST HS90.8280.18



Accessoires

Fixation par aimants T5 (Set)

R HST HS90.8210.02

Kit de transformation LED pour luminaires doubles T8

Commandez deux Kits de transformation et une alimentation par luminaire



Pour T8 (Click)

	No EM	Temp. de couleur	Flux lumineux (Lumen)	Puissance (Watt)	Alimentation on/off	DALI
616 mm (2x18 W)	R HST HS82.2000.01	4000K	2x1050lm	2x8 W	R HST HS90.8280.91	R HST HS90.8280.92
	R HST HS82.2000.00	3000K			R HST HS90.8280.91	R HST HS90.8280.92
	R HST HS82.2000.09	TW				sur demande
921 mm (2x30 W)	R HST HS82.2100.01	4000K	2x1750lm	2x13 W	R HST HS90.8280.97	R HST HS90.8280.99
	R HST HS82.2100.00	3000K			R HST HS90.8280.97	R HST HS90.8280.99
	R HST HS82.2100.09	TW				sur demande
1226 mm (2x36 W)	R HST HS82.2200.01	4000K	2x2550lm	2x19 W	R HST HS90.8280.97	R HST HS90.8280.99
	R HST HS82.2200.00	3000K			R HST HS90.8280.97	R HST HS90.8280.99
	R HST HS82.2200.09	TW				sur demande
1526 mm (2x58 W)	R HST HS82.2300.01	4000K	2x3850lm	2x29 W	R HST HS90.8280.94	R HST HS90.8280.99
	R HST HS82.2300.00	3000K			R HST HS90.8280.94	R HST HS90.8280.99
	R HST HS82.2300.09	TW				sur demande



Pour T8 (AP)

615 mm (2x18 W)	R HST HS82.7000.01	4000K	2x1050lm	2x8 W	R HST HS90.8280.91	R HST HS90.8280.92
	R HST HS82.7000.00	3000K			R HST HS90.8280.91	R HST HS90.8280.92
	R HST HS82.7000.09	TW				sur demande
920 mm (2x30 W)	R HST HS82.7100.01	4000K	2x1750lm	2x13 W	R HST HS90.8280.97	R HST HS90.8280.99
	R HST HS82.7100.00	3000K			R HST HS90.8280.97	R HST HS90.8280.99
	R HST HS82.7100.09	TW				sur demande
1225 mm (2x36 W)	R HST HS82.7200.01	4000K	2x2550lm	2x19 W	R HST HS90.8280.97	R HST HS90.8280.99
	R HST HS82.7200.00	3000K			R HST HS90.8280.97	R HST HS90.8280.99
	R HST HS82.7200.09	TW				sur demande
1525 mm (2x58 W)	R HST HS82.7300.01	4000K	2x3850lm	2x29 W	R HST HS90.8280.94	R HST HS90.8280.99
	R HST HS82.7300.00	3000K			R HST HS90.8280.94	R HST HS90.8280.99
	R HST HS82.7300.09	TW				sur demande



Accessoires

Fixation par aimants T8 (Set) R HST HS90.8210.01

Kit de transformation LED pour luminaires doubles T5

Commandez deux Kits de transformation et une alimentation par luminaire



Pour T5 (Click)	No EM	Temp. de couleur	Flux lumineux (Lumen)	Puissance (Watt)	Alimentation	
					on/off	DALI
569 mm (2x14 W)	R HST HS82.0000.01	4000K	2x1050lm	2x8W	R HST HS90.8280.91	R HST HS90.8280.92
	R HST HS82.0000.00	3000K			R HST HS90.8280.91	R HST HS90.8280.92
(2x24 W)	R HST HS82.0000.01	4000K	2x1400lm	2x10W	R HST HS90.8280.97	R HST HS90.8280.99
	R HST HS82.0000.00	3000K			R HST HS90.8280.97	R HST HS90.8280.99
	R HST HS82.0000.09	TW				sur demande
869 mm (2x21 W)	R HST HS82.0100.01	4000K	2x1400lm	2x10W	R HST HS90.8280.97	R HST HS90.8280.99
	R HST HS82.0100.00	3000K			R HST HS90.8280.97	R HST HS90.8280.99
(2x39 W)	R HST HS82.0100.01	4000K	2x2150lm	2x15W	R HST HS90.8280.94	R HST HS90.8280.99
	R HST HS82.0100.00	3000K			R HST HS90.8280.94	R HST HS90.8280.99
	R HST HS82.0100.09	TW				sur demande
1169 mm (2x28 W)	R HST HS82.0200.01	4000K	2x1950lm	2x15W	R HST HS90.8280.91	R HST HS90.8280.92
	R HST HS82.0200.00	3000K			R HST HS90.8280.91	R HST HS90.8280.92
(2x54 W)	R HST HS82.0200.01	4000K	2x3200lm	2x24W	R HST HS90.8280.97	R HST HS90.8280.99
	R HST HS82.0200.00	3000K			R HST HS90.8280.97	R HST HS90.8280.99
	R HST HS82.0200.09	TW				sur demande
1469 mm (2x35 W)	R HST HS82.0300.01	4000K	2x2550lm	2x19W	R HST HS90.8280.97	R HST HS90.8280.99
	R HST HS82.0300.00	3000K			R HST HS90.8280.97	R HST HS90.8280.99
(2x49 W)	R HST HS82.0300.01	4000K	2x3200lm	2x24W	R HST HS90.8280.97	R HST HS90.8280.99
	R HST HS82.0300.00	3000K			R HST HS90.8280.97	R HST HS90.8280.99
(2x80 W)	R HST HS82.0300.01	4000K	2x4500lm	2x34W	R HST HS90.8280.94	R HST HS90.8280.99
	R HST HS82.0300.00	3000K			R HST HS90.8280.94	R HST HS90.8280.99
	R HST HS82.0300.09	TW				sur demande



Accessoires

Fixation par
aimants T5 (Set)

R HST HS90.8210.02

Kit de transformation LED pour luminaires doubles T5

Commandez deux Kits de transformation et une alimentation par luminaire



Pour T5 (AP)

	No EM	Temp. de couleur	Flux lumineux (Lumen)	Puissance (Watt)	Alimentation on/off	DALI
574 mm (2x14 W)	R HST HS82.5000.01	4000K	2x1050lm	2x8 W	R HST HS90.8280.91	R HST HS90.8280.92
	R HST HS82.5000.00	3000K			R HST HS90.8280.91	R HST HS90.8280.92
(2x24 W)	R HST HS82.5000.01	4000K	2x1400lm	2x10 W	R HST HS90.8280.97	R HST HS90.8280.99
	R HST HS82.5000.00	3000K			R HST HS90.8280.97	R HST HS90.8280.99
	R HST HS82.5000.09	TW				sur demande
874 mm (2x21 W)	R HST HS82.5100.01	4000K	2x1400lm	2x10 W	R HST HS90.8280.97	R HST HS90.8280.99
	R HST HS82.5100.00	3000K			R HST HS90.8280.97	R HST HS90.8280.99
(2x39 W)	R HST HS82.5100.01	4000K	2x2150lm	2x15 W	R HST HS90.8280.94	R HST HS90.8280.99
	R HST HS82.5100.00	3000K			R HST HS90.8280.94	R HST HS90.8280.99
	R HST HS82.5100.09	TW				sur demande
1174 mm (2x28 W)	R HST HS82.5200.01	4000K	2x1950lm	2x15 W	R HST HS90.8280.91	R HST HS90.8280.92
	R HST HS82.5200.00	3000K			R HST HS90.8280.91	R HST HS90.8280.92
(2x54 W)	R HST HS82.5200.01	4000K	2x3200lm	2x24 W	R HST HS90.8280.97	R HST HS90.8280.99
	R HST HS82.5200.00	3000K			R HST HS90.8280.97	R HST HS90.8280.99
	R HST HS82.5200.09	TW				sur demande
1474 mm (2x35 W)	R HST HS82.5300.01	4000K	2x2550lm	2x19 W	R HST HS90.8280.97	R HST HS90.8280.99
	R HST HS82.5300.00	3000K			R HST HS90.8280.97	R HST HS90.8280.99
(2x49 W)	R HST HS82.5300.01	4000K	2x3200lm	2x24 W	R HST HS90.8280.97	R HST HS90.8280.99
	R HST HS82.5300.00	3000K			R HST HS90.8280.97	R HST HS90.8280.99
(2x80 W)	R HST HS82.5300.01	4000K	2x4500lm	2x34 W	R HST HS90.8280.94	R HST HS90.8280.99
	R HST HS82.5300.00	3000K			R HST HS90.8280.94	R HST HS90.8280.99
	R HST HS82.5300.09	TW				sur demande



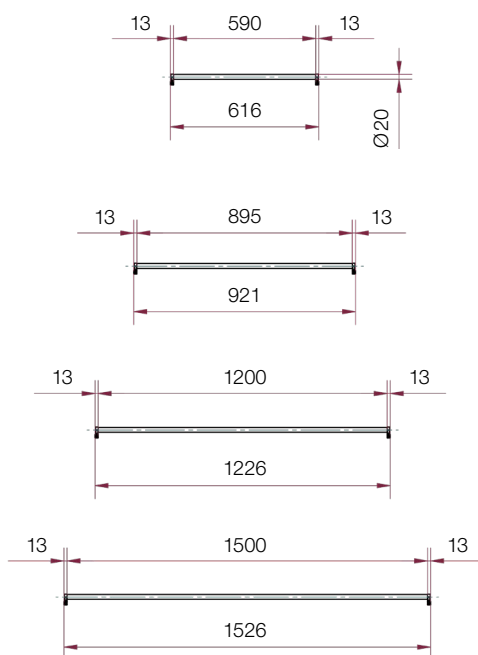
Accessoires

Fixation par
aimants T5 (Set)

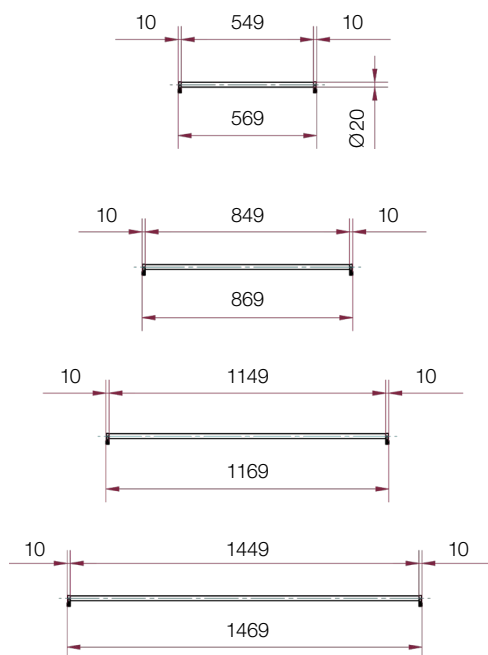
R HST HS90.8210.02

Dimensions (mm)

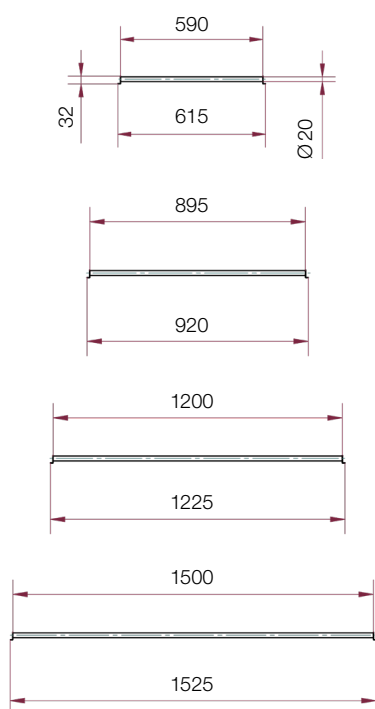
T8 Click



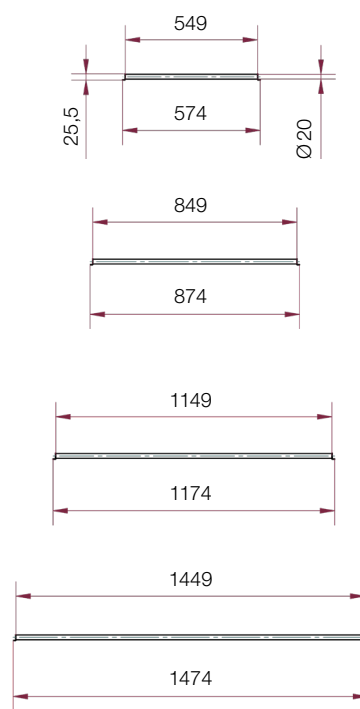
T5 Click



T8 AP



T5 AP



Toujours près de chez vous, dans toute la Suisse



EM Basel

Genuastrasse 15
4142 Münchenstein
Telefon +41 61 286 13 13
Fax +41 61 281 49 29
emba@e-m.ch

EM Bern

Riedbachstrasse 165
3027 Bern
Telefon +41 31 985 85 85
Fax +41 31 985 83 83
em-be@e-m.ch

EM Genève

Rue Eugène-Marziano 14
Case postale 1527
1211 Genève 26
Téléphone +41 22 309 13 13
Fax +41 22 309 13 33
em-ge@e-m.ch

EM Heiden

Thaler Strasse 1
9410 Heiden
Telefon +41 71 898 01 01
Fax +41 71 898 01 02
em-he@e-m.ch

EM Lausanne

Avenue de Longemalle 13
1020 Renens-Lausanne
Téléphone +41 21 637 11 00
Fax +41 21 637 11 80
em-la@e-m.ch

EM Lugano

Via Industria 6
Casella postale 453
6814 Lamone-Lugano
Telefono +41 91 612 20 20
Fax +41 91 612 20 30
em-lu@e-m.ch

EM Luzern

Tribschenstrasse 61
6005 Luzern
Telefon +41 41 368 08 88
Fax +41 41 368 08 70
em-lz@e-m.ch

EM Sion

Route de la Drague 62
1950 Sion
Téléphone +41 27 324 40 60
Fax +41 27 324 40 41
em-si@e-m.ch

EM Zürich

Juchstrasse 9
8048 Zürich
Telefon +41 44 278 12 12
Fax +41 44 278 12 99
em-zh@e-m.ch

Conseil, planification, réalisation,
laissez-nous vous éclairer!

EM Lumière Centre de compétence

Juchstrasse 9
8048 Zürich
Telefon +41 44 278 73 73
Fax +41 44 278 73 80
licht@e-m.ch

